



DE-X 200 ST / DE-X 200 STQ Polar Einbaulautsprecher

Beschreibung

Der DE-X 200 ST Polar ist ein randloser, hoch belastbarer Stereo-Einbaulautsprecher mit Polar®-Technologie zum Anschluss an Verstärker mit Stereoausgang in Multiroom-Anlagen. Der DE-X 200 ST Polar wird besonders in kleineren Räumen oder Beschallungszonen eingesetzt, wo ein Lautsprecher ausreicht. Das perfekte, für die Polar-Lautsprecher typische Rundstrahlverhalten und die genaue tonale Abstimmung des 6,5"/2 x 0,75"-Systems mit einer aufwendigen Frequenzweiche sorgen für natürliche, kraftvolle Musikwiedergabe.



Besonderheiten

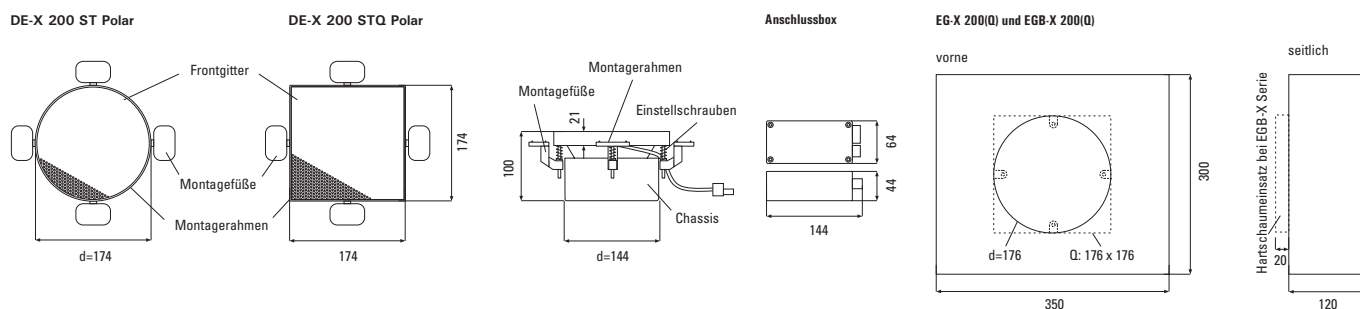
- Sehr dezente Optik (nur das flächenbündiges Frontgitter ist sichtbar)
- Geringe Abmessungen und Einbautiefe
- Stereo-Einbaulautsprecher mit Polar®-Technologie
- 180° Abstrahlwinkel
- Gewinkelte Hochtöner-Anordnung (30°)
- Sehr linearer Frequenzgang
- Geringe Abmessungen und Einbautiefe
- 6,5"-Bass + 2 x 0,75"-Hochton-Kalotten
- Belastbarkeit 2 x 80 Watt
- Rund oder Quadratisch
- Standardausführungen Weiß und Edelstahl
- Für Feuchtraum geeignet

Einsatzbereiche

- Home Audio
- Medienräume
- Konferenzräume
- Gastronomie, Hotels
- Läden, Verkaufsräume
- Ausstellungen, Messen

DE-X 200 ST / DE-X 200 STQ Polar Einbaulautsprecher

Abmessungen DE-X 200 ST / DE-X 200 STQ Polar



Technische Daten

Prinzip	Stereo-2-Wege-Lautsprecher mit Polar®-Technologie und Frequenzweiche in separater Anschlussbox
Bestückung	6,5"-Bass + 2 x 0,75"-Hochton-Kalotte
Übertragungsbereich	54 ... 21.000 Hz
Impedanz	2 x 8 Ohm
Belastbarkeit	RMS 2 x 40 Watt, Programm 2 x 80 Watt
Schalldruck	86 dB (1W/1m), max. 108 dB
Abstrahlwinkel	180° (-6 dB bis 5 kHz)
Abmessungen	DE-X 200 ST Polar $d_a=190$ mm DE-X 200 STQ Polar 190 x 190 mm
Einbauöffnung	$d=176$ mm (Wandstärke 6 ... 30 mm)
Einbautiefe	98 mm
Gewicht	1,8 kg
Anschlüsse	Schraubklemmen, steckbar

Ausführungen

DE-X 200 ST Polar weiß Weiß RAL 9010
DE-X 200 ST Polar Edelstahl (V2A) Edelstahl, gebürstet

DE-X 200 STQ Polar weiß quadratisch, sonst wie DE-X 200 ST Polar
DE-X 200 STQ Polar Edelstahl (V2A)

Andere Farben und Ausführungen auf Anfrage

Zubehör

- EG-X 200**  Einbaugehäuse für DE-X 200, alle Typen, Sperrholz
Abm. 350 x 300 x 120 mm
- EG-X 200 Q**  Einbaugehäuse für DE-X 200 Q, alle Typen, mit quadratischer Einbauöffnung
- EGB-X 200**  Einbaugehäuse für Beton für DE-X 200, alle Typen, Kunststoff
Abm. 350 x 300 x 120 mm
- EGB-X 200 Q**  Einbaugehäuse für Beton für DE-X 200 Q, alle Typen, mit quadratischer Einbauöffnung
- DE-X Tool**  Magnethalter zum mühelosen Einsetzen und Entfernen der DE-X Gitter

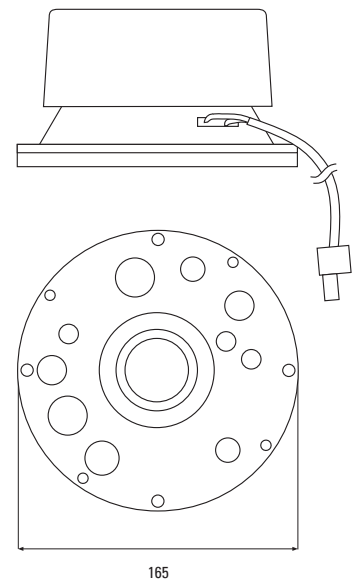
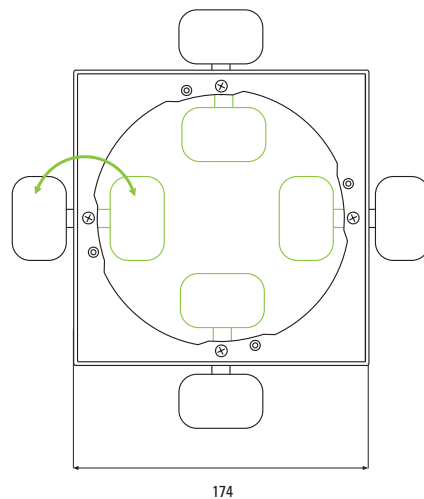
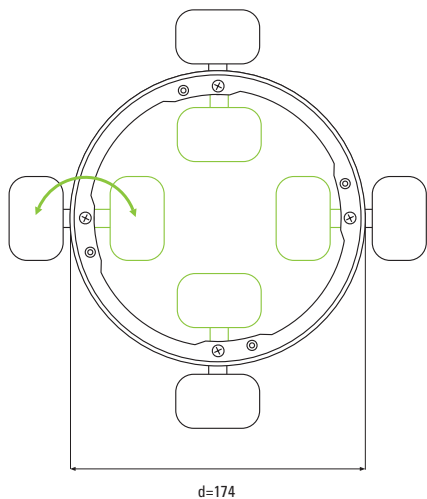
DE-X 200 ST / DE-X 200 STQ Polar Randloser Einbaulautsprecher

Montagerahmen mit schwenkbaren Montagefüßen

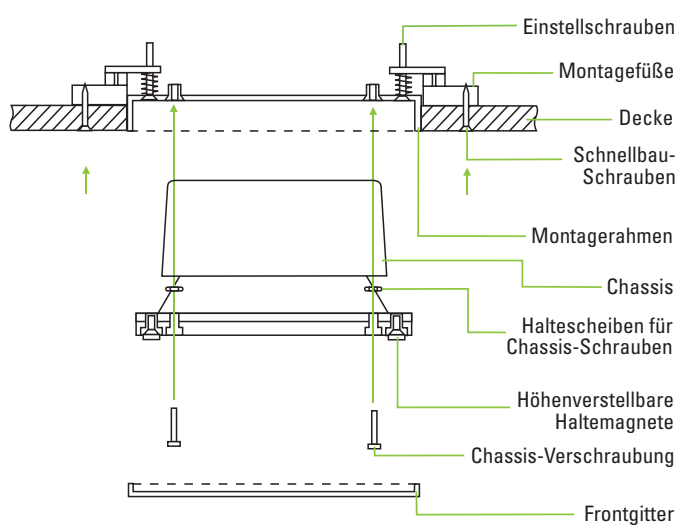
Chassis

DE-X 200 ST Polar

DE-X 200 STQ Polar



Montage (Decke)



Einbauschritte:

1. Einbauöffnung in Trockenbau-Fläche schneiden (in massiven Wänden/Decken Einbaugehäuse der EG-Serie einsetzen)
2. Montagerahmen mit Montagefüßen einführen, und Montagefüße nach außen schwenken
3. Zur Befestigung Schnellbauschrauben durch die Wand in die Montagefüße schrauben
4. Montagerahmen mit Einstellschrauben flächenbündig justieren, verspachteln und streichen
5. Chassis + Frequenzweiche anschließen und einbauen
6. Frontgitter einsetzen und gegebenenfalls die verstellbaren Haltemagnete nachjustieren

DE-X 200 ST / DE-X 200 STQ Polar Einbaulautsprecher

Messdiagramm

DE-X 200 ST Polar Sens. 2,83V/1m: 86 db (100-10k) 54 Hz - 20 kHz (-6 dB) half space

